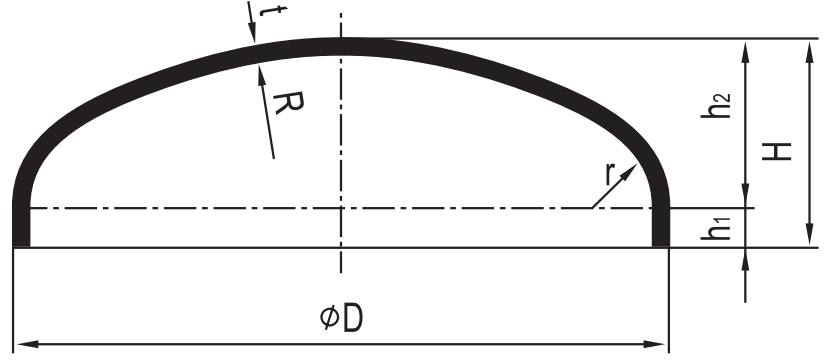


ELİPSODIAL ASME 2:1 ELİPTİK BOMBE

$$\begin{aligned}
 R \text{ (mm)} &= 0,9D \\
 r \text{ (mm)} &= 0,17D \\
 h_1 \text{ (mm)} &\geq 3,5 t \\
 h_2 \text{ (mm)} &\approx 0,26D \\
 H \text{ (mm)} &= h_1 + h_2 \\
 D_p \text{ (mm)} &\approx 1,18D + 1,7 h_1 \\
 &\text{(Pul Çapı / Disk Diameter)} \\
 V \text{ (mm}^3\text{)} &\approx 0,132 D^3 (h_1 = 0) \\
 m \text{ (kg)} &= 2\pi D_p^2 t \\
 &\text{(Dp birimi (m) / t birimi (mm))}
 \end{aligned}$$



D (mm)	t (mm)	Dp (mm)	h ₂ (mm)	V (dm ³)	m (kg/mm)	D (mm)	t (mm)	Dp (mm)	h ₂ (mm)	V (dm ³)	m (kg/mm)
300	3 - 12	410	78	3,6	1,1	2800	6 - 40	3360	728	2898	71
350	3 - 12	470	91	5,7	1,4	2900	6 - 40	3480	754	3219	76
400	3 - 14	530	104	8,4	1,8	3000	8 - 40	3600	780	3564	81
450	3 - 14	590	117	12	2,2	3100	8 - 40	3720	806	3932	87
500	3 - 16	650	130	17	2,7	3200	8 - 40	3840	832	4325	93
550	3 - 16	710	143	22	3,2	3300	8 - 40	3950	858	4744	98
600	3 - 20	770	156	29	3,7	3400	8 - 40	4070	884	5188	104
650	3 - 20	830	169	36	4,3	3500	8 - 40	4190	910	5660	110
700	3 - 20	890	182	45	5,0	3600	10 - 40	4310	936	6159	117
750	3 - 20	950	195	56	5,7	3700	10 - 40	4430	962	6686	123
800	3 - 20	1000	208	68	6,3	3800	10 - 40	4540	988	7243	130
850	3 - 25	1060	221	81	7,1	3900	10 - 40	4660	1014	7830	136
900	3 - 25	1120	234	96	7,9	4000	10 - 40	4780	1040	8448	144
950	3 - 25	1180	247	113	8,7	4100	10 - 40	4900	1066	9098	151
1000	3 - 32	1240	260	132	10	4200	10 - 40	5020	1092	9780	158
1050	3 - 32	1300	273	153	11	4300	10 - 40	5130	1118	10495	165
1100	3 - 32	1360	286	176	12	4400	10 - 40	5250	1144	11244	173
1200	3 - 32	1480	312	228	14	4500	10 - 40	5370	11700	12029	181
1300	3 - 35	1590	338	290	16	4600	10 - 40	5490	1196	12848	189
1400	3 - 35	1710	364	362	18	4700	10 - 40	5610	1222	13705	198
1500	4 - 35	1830	390	446	21	4800	10 - 40	5720	1248	14598	206
1600	4 - 35	1950	416	541	24	4900	10 - 40	5840	1274	15530	214
1700	4 - 40	2070	442	649	27	5000	10 - 40	5960	1300	16500	223
1800	4 - 40	2180	468	770	30	5100	10 - 40	6080	1326	17510	232
1900	4 - 40	2300	494	905	33	5200	10 - 40	6200	1352	18560	242
2000	5 - 40	2420	520	1056	37	5300	10 - 40	6310	1378	19652	250
2100	5 - 40	2540	546	1222	41	5400	10 - 40	6430	1404	20785	260
2200	5 - 40	2660	572	1406	44	5500	10 - 40	6550	1430	21962	270
2300	5 - 40	2770	598	1606	48	5600	10 - 40	6670	1456	23181	280
2400	5 - 40	2890	624	1825	52	5700	10 - 40	6790	1482	24445	290
2500	5 - 40	3010	650	2063	57	5800	10 - 40	6900	1508	25755	299
2600	6 - 40	3130	676	2320	62	5900	10 - 40	7020	1534	27110	310
2700	6 - 40	3250	702	2598	66	6000	10 - 40	7140	1560	28512	320