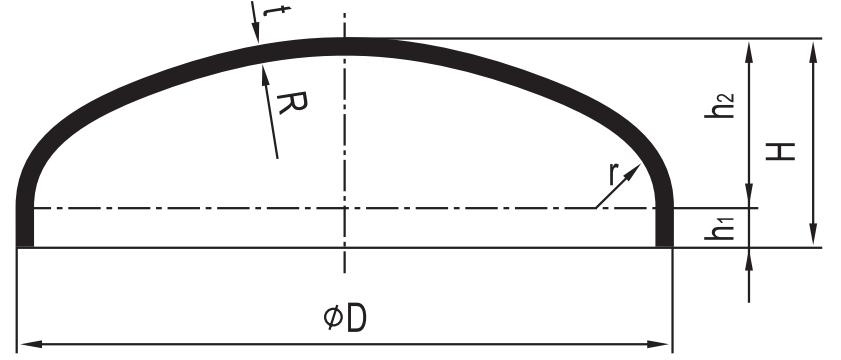


# ELLIPTICAL ELİPTİK BOMBE



- $R$  (mm) =  $0,8D$   
 $r$  (mm) =  $0,154D$   
 $h_1$  (mm)  $\geq 3,5 t$   
 $h_2$  (mm)  $\approx 0,26D$   
 $H$  (mm) =  $h_1 + h_2$   
 $D_p$  (mm)  $\approx 1,174D + 1,7 h_1$   
 (Pul Çapı / Disk Diameter)  
 $V$  (mm<sup>3</sup>)  $\approx 0,13 D^3$  ( $h_1 = 0$ )  
 $m$  (kg)  $\approx 2\pi D_p^2 t$   
 ( $D_p$  birimi (m) /  $t$  birimi (mm))



D (mm)	t (mm)	D <sub>p</sub> (mm)	h <sub>2</sub> (mm)	V (dm <sup>3</sup> )	m (kg/mm)	D (mm)	t (mm)	D <sub>p</sub> (mm)	h <sub>2</sub> (mm)	V (dm <sup>3</sup> )	m (kg/mm)
300	3 - 12	400	78	3,5	1,0	2900	6 - 40	3490	755	3160	76
350	3 - 12	460	91	5,6	1,3	2950	6 - 40	3550	765	3340	79
400	3 - 14	520	104	8,3	1,7	3000	8 - 40	3610	780	3500	82
450	3 - 14	580	117	12	2,1	3100	8 - 40	3720	805	3850	87
500	3 - 16	640	130	16	2,6	3200	8 - 40	3840	832	4260	93
550	3 - 16	700	143	22	3,1	3300	8 - 40	3960	858	4672	99
600	3 - 20	760	156	28	3,6	3400	8 - 40	4080	884	5110	105
650	3 - 20	820	169	36	4,2	3500	8 - 40	4200	910	5574	111
700	3 - 20	875	182	45	4,8	3600	10 - 40	4320	936	6065	117
750	3 - 20	935	195	55	5,5	3700	10 - 40	4445	962	6585	124
800	3 - 20	995	208	67	6,2	3800	10 - 40	4560	988	7133	130
850	3 - 25	1055	221	80	7,0	3900	10 - 40	4680	1014	7711	137
900	3 - 25	1115	234	94	7,8	4000	10 - 40	4795	1040	8320	144
950	3 - 25	1170	247	111	8,6	4100	10 - 40	4910	1066	8960	151
1000	3 - 32	1230	260	130	9,5	4200	10 - 40	5030	1092	9631	158
1100	3 - 32	1350	286	173	11	4300	10 - 40	5150	1118	10336	166
1200	3 - 32	1470	312	225	14	4400	10 - 40	5265	1144	11074	174
1300	3 - 35	1590	338	285	16	4500	10 - 40	6380	1170	11846	181
1400	3 - 35	1710	364	356	18	4600	10 - 40	5500	1196	12654	190
1500	4 - 35	1830	390	438	21	4700	10 - 40	5615	1222	13497	198
1600	4 - 35	1950	416	532	24	4800	10 - 40	5735	1248	14377	206
1700	4 - 40	2070	442	640	27	4900	10 - 40	5850	1274	15294	215
1800	4 - 40	2190	468	760	30	5000	10 - 40	5970	1300	16250	223
1900	4 - 40	2300	494	890	33	5100	10 - 40	6080	1326	17245	232
2000	5 - 40	2420	520	1040	37	5200	10 - 40	6200	1352	18279	242
2100	5 - 40	2540	546	1200	41	5300	10 - 40	6320	1378	19354	251
2200	5 - 40	2660	572	1380	45	5400	10 - 40	6430	1404	20470	260
2300	5 - 40	2780	598	1580	49	5500	10 - 40	6550	1430	21629	270
2400	5 - 40	2900	624	1800	53	5600	10 - 40	6670	1456	22830	280
2500	5 - 40	3020	650	2030	57	5700	10 - 40	6790	1482	24075	290
2600	6 - 40	3140	676	2280	62	5800	10 - 40	6900	1508	25365	299
2700	6 - 40	3250	700	2550	67	5900	10 - 40	7020	1534	26699	310
2800	6 - 40	3370	725	2850	71	6000	10 - 40	7140	1560	28080	320