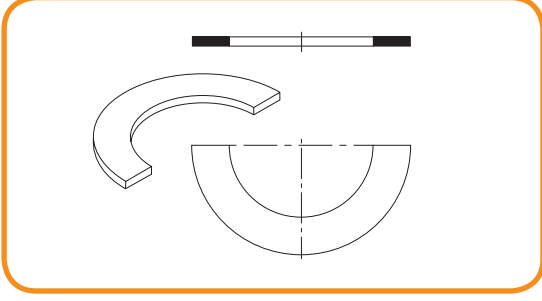


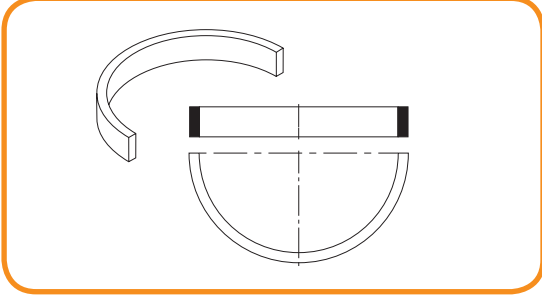
1 - Dished Head Flat Bending / Kılıcına Lama Büküm



| Bending Sizes Büküm Ebatları | Min. Inner Diameter Min. İç Çap |
|---------------------------------|---------------------------------------|
| 20 X 10 | 250 |
| 30 X 10 | 300 |
| 40 X 10 | 350 |
| 60 X 10 | 500 |
| 120 X 40 | 750 |
| 160 X 40 | 1000 |
| 300 X 90 | 1300 |
| 450 X 60 | 2500 |



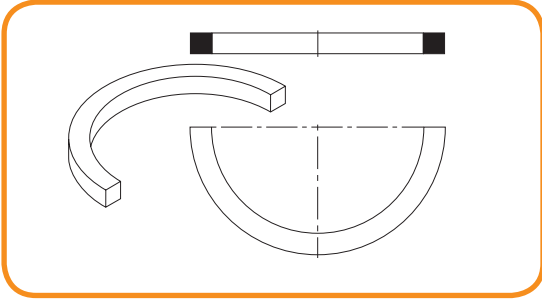
2 - Horizontal Flat Bending / Yatay Lama Büküm



| Bending Sizes Büküm Ebatları | Min. Inner Diameter Min. İç Çap |
|---------------------------------|---------------------------------------|
| 40 X 15 | 250 |
| 80 X 30 | 300 |
| 150 X 60 | 650 |
| 200 X 60 | 1000 |
| 250 X 90 | 1200 |
| 300 X 100 | 1400 |
| 400 X 150 | 1600 |
| 650 X 120 | 1700 |



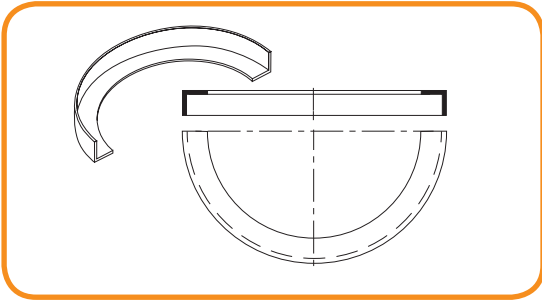
3 - Solid Square / Kare Demir Büküm



| Bending Sizes Büküm Ebatları | Min. Inner Diameter Min. İç Çap |
|---------------------------------|---------------------------------------|
| 30 X 30 | 300 |
| 50 X 50 | 500 |
| 80 X 80 | 800 |
| 100 X 100 | 1000 |
| 120 X 120 | 1500 |
| 150 X 150 | 1700 |
| 200 X 200 | 2200 |
| 280 X 280 | 2500 |



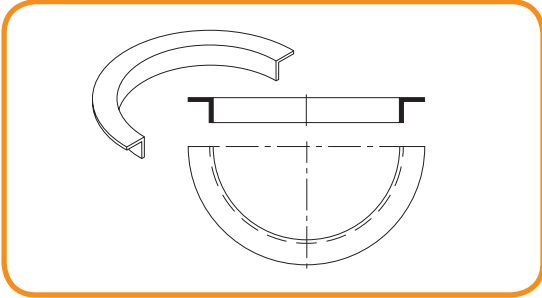
4 - Leg In Bracket Bending / Dal İç Köşebent Büküm



| Bending Sizes Büküm Ebatları | Min. Inner Diameter Min. İç Çap |
|---------------------------------|---------------------------------------|
| 40 X 40 X 4 | 600 |
| 50 X 50 X 5 | 650 |
| 60 X 60 X 6 | 700 |
| 80 X 80 X 8 | 1000 |
| 100 X 100 X 10 | 1500 |
| 120 X 120 X 12 | 1650 |
| 150 X 150 X 16 | 1800 |
| 200 X 200 X 26 | 2000 |



5 - Leg Out Bracket Bending / Dal Dış Köşebent Büküm

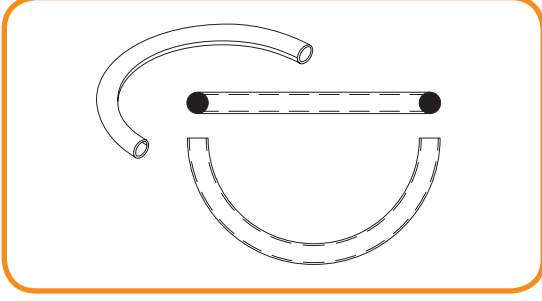


| Bending Sizes Büküm Ebatları | Min. Inner Diameter Min. İç Çap |
|---------------------------------|---------------------------------------|
| 40 X 40 X 4 | 500 |
| 50 X 50 X 5 | 550 |
| 60 X 60 X 6 | 600 |
| 80 X 80 X 8 | 750 |
| 100 X 100 X 10 | 1500 |
| 120 X 120 X 12 | 1750 |
| 150 X 150 X 16 | 2000 |
| 200 X 200 X 26 | 2500 |



PROFILE BENDING TYPES PROFİL BÜKÜM İMALAT TIPLERİ

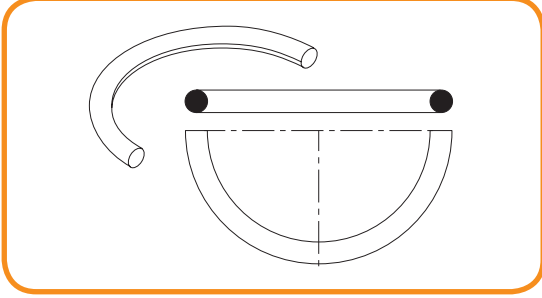
6 – Tube/Pipe Bending / Boru Büküm



| Bending Sizes Büküm Ebatları | Min. Inner Diameter Min. İç Çap |
|---------------------------------|---------------------------------------|
| 21 X 3 | 200 |
| 33 X 3 | 300 |
| 60 X 4 | 700 |
| 89 X 5 | 750 |
| 114 X 7 | 1000 |
| 168 X 10 | 1500 |
| 219 X 6 | 4000 |
| 558 X 15 | 15000 |



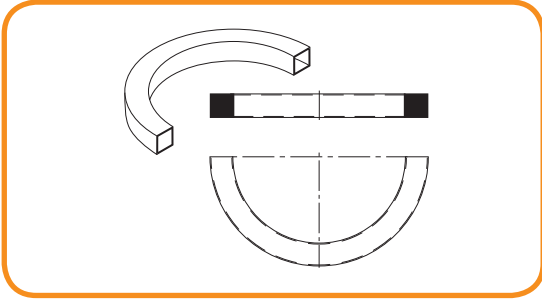
7 – Transmission Shaft Bending / Transmisyon Mil Büküm



| Bending Sizes Büküm Ebatları | Min. Inner Diameter Min. İç Çap |
|---------------------------------|---------------------------------------|
| 30 | 250 |
| 40 | 450 |
| 50 | 600 |
| 80 | 800 |
| 100 | 1000 |
| 120 | 1500 |
| 200 | 2000 |
| 300 | 2500 |



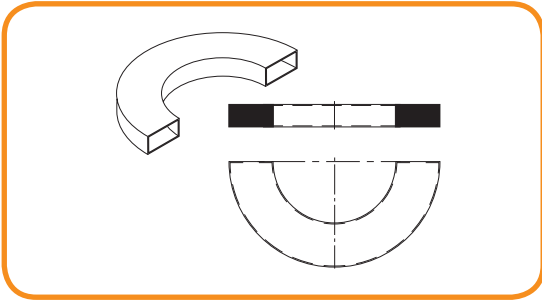
8 – Square Section Bending / Kare Profil Büküm



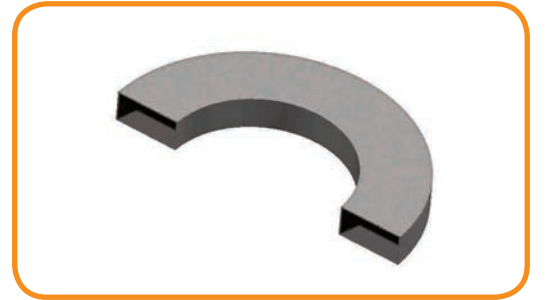
| Bending Sizes Büküm Ebatları | Min. Inner Diameter Min. İç Çap |
|---------------------------------|---------------------------------------|
| 30 X 30 X 2 | 500 |
| 50 X 50 X 2,5 | 1000 |
| 80 X 80 X 3 | 2000 |
| 100 X 100 X 5 | 3500 |
| 120 X 120 X 4 | 4500 |
| 150 X 150 X 8 | 6500 |
| 300 X 300 X 10 | |
| 450 X 450 X 20 | |



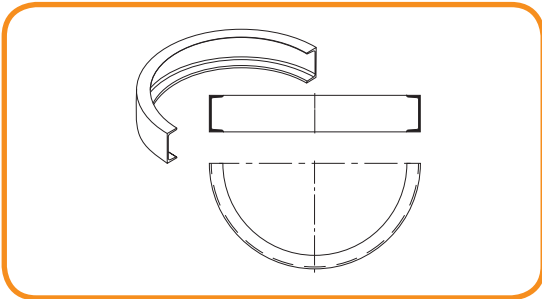
9 – On Edge Section Bending / Kılıcına Profil Büküm



| Bending Sizes Büküm Ebatları | Min. Inner Diameter Min. İç Çap |
|---------------------------------|---------------------------------------|
| 40 X 20 X 2 | 500 |
| 50 X 30 X 2 | 1000 |
| 60 X 40 X 2,5 | 2000 |
| 80 X 40 X 3 | 3500 |
| 120 X 120 X 4 | 4500 |
| 150 X 150 X 8 | 6500 |
| 300 X 300 X 10 | |
| 450 X 450 X 20 | |



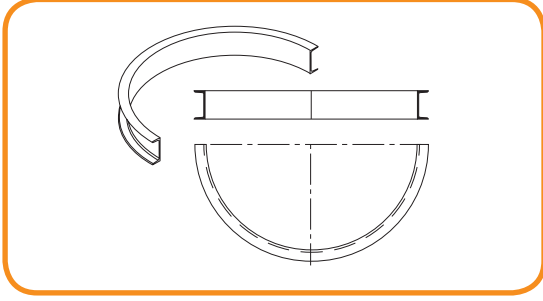
10 – NPU Leg In Bending / NPU Dal İç Büküm



| Bending Sizes Büküm Ebatları | Min. Inner Diameter Min. İç Çap |
|---------------------------------|---------------------------------------|
| NPU 50 | 600 |
| NPU 80 | 700 |
| NPU 120 | 850 |
| NPU 160 | 1250 |
| NPU 200 | 1500 |
| NPU 260 | 2500 |
| NPU 500 | 3000 |
| NPU 1000 | 3500 |



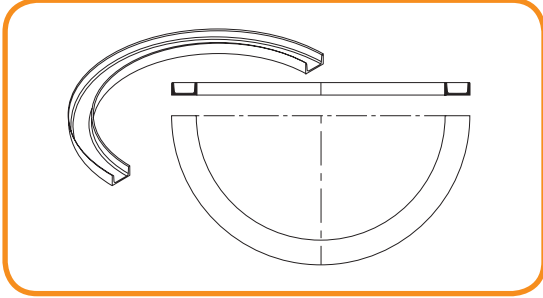
11 – NPU Leg Out Bending / NPU Dal Dışa Büküm



| Bending Sizes Büküm Ebatları | Min. Inner Diameter Min. İç Çap |
|---------------------------------|---------------------------------------|
| NPU 50 | 350 |
| NPU 80 | 500 |
| NPU 120 | 700 |
| NPU 160 | 1250 |
| NPU 200 | 1500 |
| NPU 260 | 2000 |
| NPU 500 | 3000 |
| NPU 1000 | 3500 |



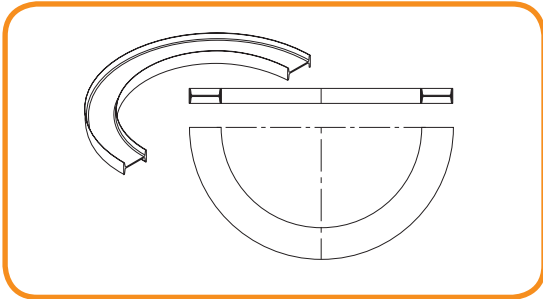
12 – NPU On Edge Bending / NPU Kılıcına Büküm



| Bending Sizes Büküm Ebatları | Min. Inner Diameter Min. İç Çap |
|---------------------------------|---------------------------------------|
| NPU 50 | 1200 |
| NPU 80 | 1600 |
| NPU 100 | 2350 |
| NPU 120 | 2500 |
| NPU 160 | 5000 |
| NPU 240 | 7000 |
| NPU 300 | 10000 |
| NPU 400 | 35000 |



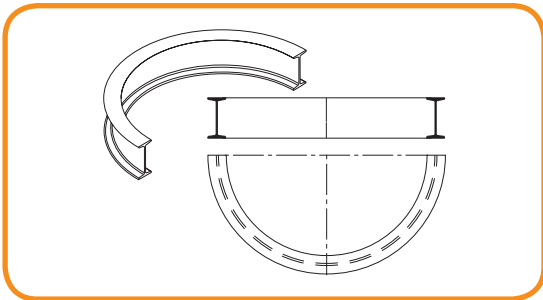
13 – NPI On Edge Bending / NPI Kılıcına Büküm



| Bending Sizes Büküm Ebatları | Min. Inner Diameter Min. İç Çap |
|---------------------------------|---------------------------------------|
| NPI 80 | 1400 |
| NPI 100 | 1700 |
| NPI 120 | 1800 |
| NPI 160 | 2800 |
| NPI 240 | 6000 |
| NPI 300 | 8000 |
| NPI 340 | 10000 |
| NPI 550 | 18000 |



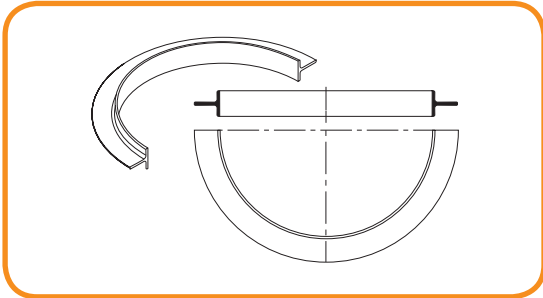
14 – NPI Horizontal Bending / NPI Yatay Büküm



| Bending Sizes Büküm Ebatları | Min. Inner Diameter Min. İç Çap |
|---------------------------------|---------------------------------------|
| NPI 50 | 450 |
| NPI 80 | 500 |
| NPI 100 | 650 |
| NPI 120 | 700 |
| NPI 200 | 1300 |
| NPI 260 | 1400 |
| NPI 300 | 2500 |
| NPI 1000 | 5000 |



15 – HEB On Edge Bending / HEB Kılıcına Büküm



| Bending Sizes Büküm Ebatları | Min. Inner Diameter Min. İç Çap |
|---------------------------------|---------------------------------------|
| HEB 100 | 1600 |
| HEB 160 | 2600 |
| HEB 200 | 36000 |
| HEB 240 | 4600 |
| HEB 300 | 5500 |
| HEB 360 | 7000 |
| HEB 400 | 8600 |
| HEB 550 | 15000 |

